



BATERÍA SOLAR AKKU CICLADO PROFUNDO



Los acumuladores solares Marca Akku están diseñadas para aplicaciones fotovoltaicas, pueden soportar un gran numero de descargas sin afectar su desempeño.

Diseñados específicamente para el almacenamiento de energía y también ideales para sistemas autónomos (off-grid) y Postes solares (Alumbrado público)

ESPECIFICACIONES GENERALES				DIMENSIONES				Aplicaciones
BCI	Aplicación	Voltaje	Polaridad	Largo	Alto*	Peso	Ancho	Solares Fotovoltaicas
31T	Ciclado Profundo	12	(+) / (-)	330	239	27.7	172	

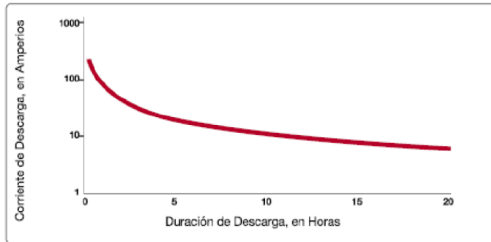
Características

- Plomo calcio en parrilla positiva y negativa.
- Placas 13% mas gruesas que dan una mejor resistencia al ciclado.
- Plasta positiva de alta densidad para alargar la durabilidad.
- Parrillas de metal expandido 11% mas gruesas, forjadas en frio.
- Placas encapsuladas con separador de polietileno.
- 430 cc de reserva de electrolito por celda.
- Caja y tapa de polipropileno de alto impacto.
- Arrestador de flama para seguridad.



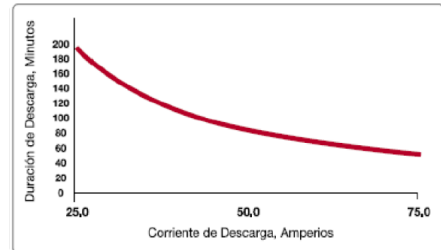
DESCARGA (AMPERIOS) SEGÚN PERIODO DE HRS.

*Para fines de estimación solamente

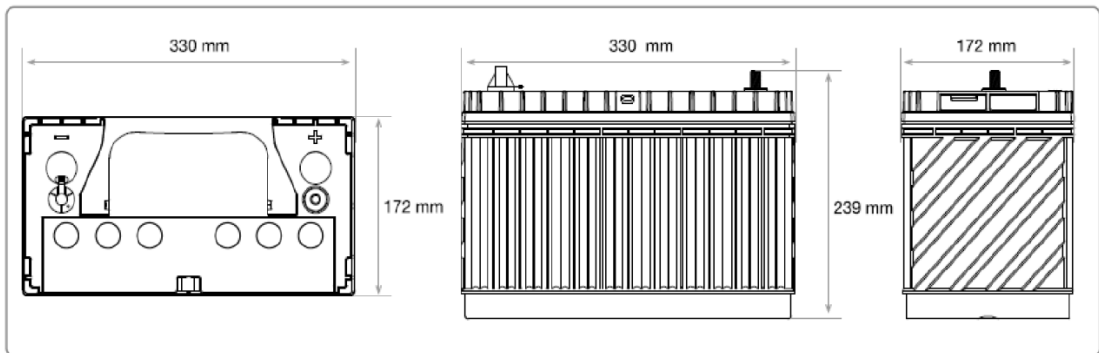


CAPACIDAD DE RESERVA SEGÚN DESCARGA

*Para fines de estimación solamente



MEDIDAS



Poste de Tornillo



TYPE T

Tipo de Terminal

Amperios				Descarga en amperios				Capacidad de reserva
@5hrs	@10hrs	@20hrs	@100hrs	@5hrs	@10hrs	@20hrs	@100hrs	@25 Amps
88	99	110	122	17.5	9.9	5.5	1.2	190